



Listino Prezzi 2018

Price List 2018

Finestra Saliscendi assemblata (vetri inclusi) Assembled sash window (glasses included)

Prezzi in €uro

L \ H	1300	1400	1500	1600	1700	1800	1900	2000
750	A=542,00	A=551,00	A=561,00	A=575,00	A=584,00	A=603,00	A=621,00	A=443,00
800	A=549,00	A=559,00	A=569,00	A=583,00	A=600,00	A=621,00	A=640,00	A=662,00
850	A=554,00	A=565,00	A=577,00	A=600,00	A=620,00	A=639,00	A=660,00	A=682,00
900	A=561,00	A=573,00	A=593,00	A=616,00	A=636,00	A=658,00	A=678,00	A=702,00
950	A=570,00	A=588,00	A=610,00	A=634,00	A=633,00	A=676,00	A=697,00	A=722,00
1000	A=581,00	A=603,00	A=626,00	A=649,00	A=672,00	A=595,00	A=717,00	A=741,00
1050	A=595,00	A=618,00	A=641,00	A=666,00	A=689,00	A=712,00	A=737,00	A=760,00
1100	A=610,00	A=633,00	A=657,00	A=682,00	A=705,00	A=731,00	A=754,00	A=782,00
1150	A=624,00	A=647,00	A=673,00	A=700,00	A=724,00	A=748,00	A=773,00	A=802,00
1200	A=639,00	A=663,00	A=689,00	A=716,00	A=741,00	A=765,00	A=793,00	A=823,00

Finiture standard: Verniciatura a polveri Ral 1013-9010

Ossidati argento o bronzo + 15% - Raffaello + 15% - Effetto legno + 30% - Altri colori a richiesta -
Prezzi franco ns fabbrica - IVA esclusa. Per misure extra chiedere preventivo

Standard finishes: Powder Painting RAL 1013-9010

Oxidized silver or bronze + 15% - Raffaello + 15% - Wood effect + 30% - Other colours on request -
Prices FAW free at works - VAT not included. Request a quote for different measures

Saliscendi fuori misura richiedere preventivo

Out of size Sash ask for a quote

Preventivi saliscendi manuale taglio termico su richiesta

Quotes about thermal break sash windows on request

Preventivi saliscendi in legno su richiesta

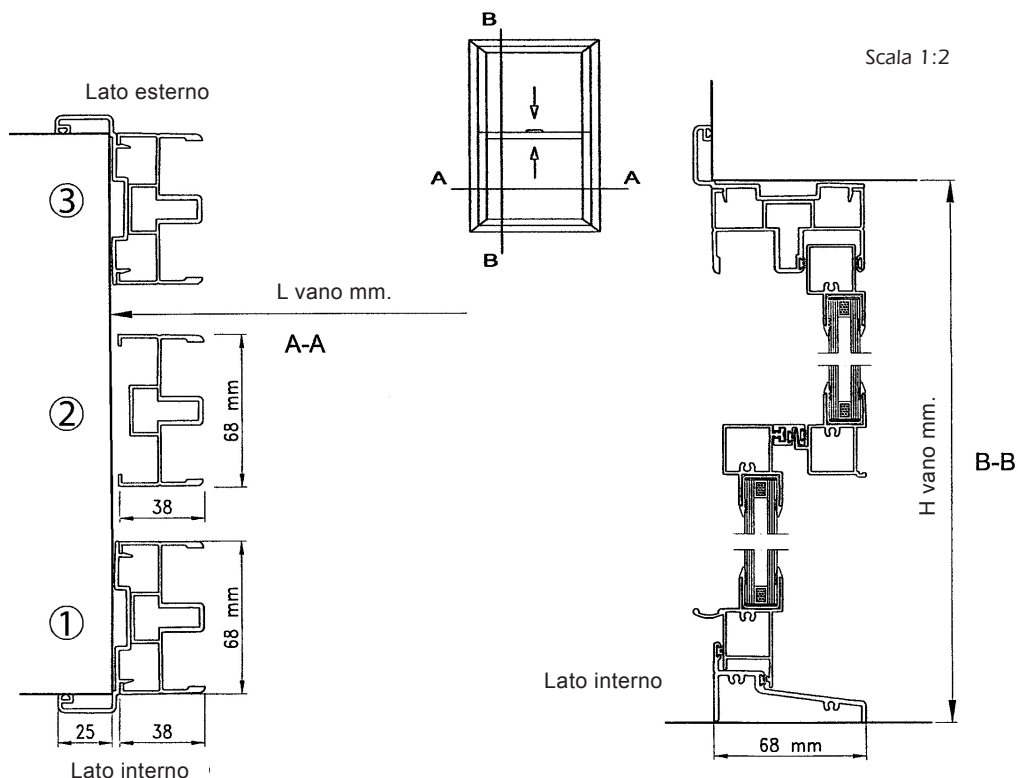
Quotes about wood sash on request

Saliscendi motorizzati su richiesta

Quotes about motorized sash on request

Modulo d'ordine

			Data	
Cliente			Tel./Fax	
L / vano mm	H / vano mm	Colore	Vetro	
Soluzione richiesta: 1 2 3		Telaio/Coprifili: lati	Quantità n°:	
Trasporto: Validità offerta 30 gg		Costo unitario € + IVA		
Note:		Per accettazione timbro e firma		
Restituire a mezzo Fax o Email				



Finestra Saliscendi disassemblata Disassembled sash window

Prezzi in €uro

ALTEZZE (mm)											
L	H	H1	H2	H3	H4	H5	H6	H7	H8	H9	H10
		1300	1400	1500	1600	1700	1800	1900	2000	2100	2200
L1	750	353,00	362,00	370,00	380,00	388,00	399,00	405,00	417,00	425,00	435,00
L2	800	358,00	368,00	376,00	386,00	394,00	404,00	412,00	424,00	431,00	441,00
L3	850	364,00	372,00	381,00	393,00	400,00	409,00	418,00	428,00	438,00	447,00
L4	900	370,00	378,00	386,00	397,00	409,00	415,00	424,00	435,00	444,00	454,00
L5	950	375,00	384,00	393,00	402,00	412,00	421,00	429,00	442,00	450,00	460,00
L6	1000	382,00	390,00	397,00	409,00	417,00	427,00	435,00	447,00	455,00	466,00
L7	1050	386,00	394,00	402,00	414,00	423,00	432,00	442,00	451,00	460,00	470,00
L8	1100	391,00	400,00	409,00	420,00	428,00	438,00	446,00	459,00	467,00	476,00
L9	1150	397,00	406,00	414,00	426,00	432,00	444,00	451,00	465,00	473,00	483,00
L10	1200	403,00	412,00	420,00	431,00	438,00	450,00	457,00	470,00	478,00	489,00

Finiture standard: Verniciatura a polveri Ral 1013-9010

Ossidati argento o bronzo + 15% - Per elettrocolore e Raffaello + 15% - Effetto legno + 30% -

Altri colori a richiesta - Prezzi franco ns fabbrica - IVA esclusa. Per misure extra chiedere preventivo

Standard finishes: Powder Painting RAL 1013-9010

Oxidized silver or bronze + 15% - For electrocolour and Raffaello + 15% - Wood effect + 30% - Other

colours on request - Prices FAW free at works - VAT not included. Request a quote for different measures

Accessori / Accessories

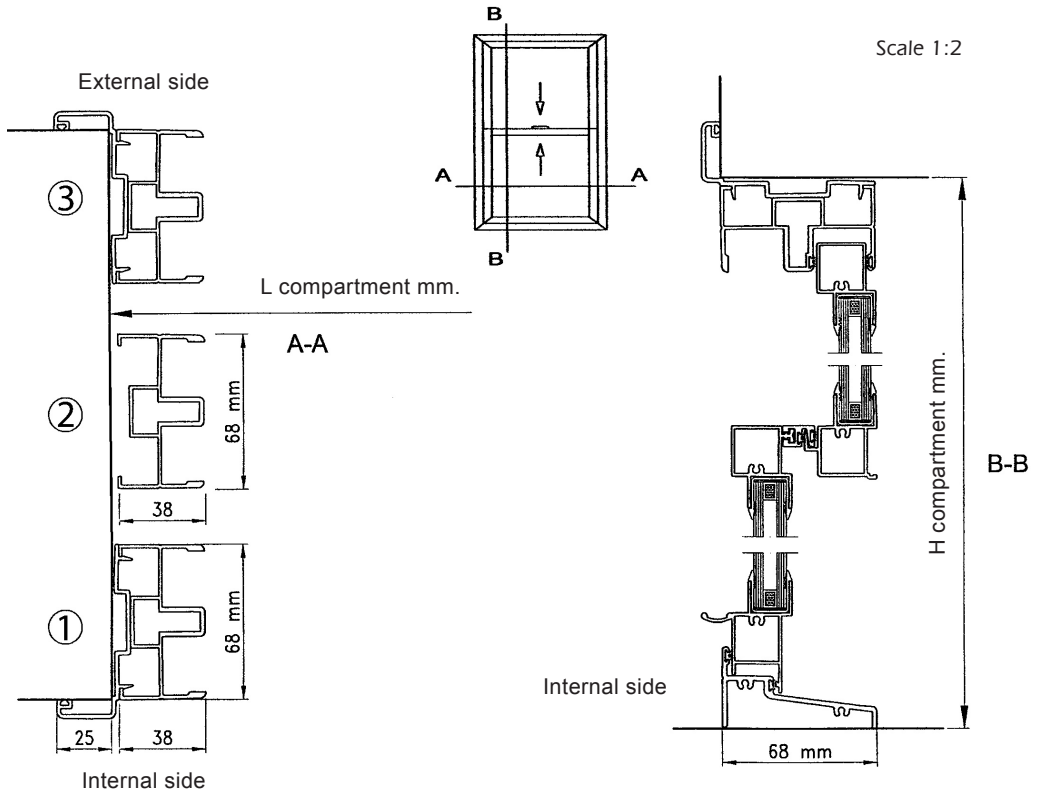
Compensatore (molla) Compensator (spring)	Misura Size	da/from 10 a/to 20	€	41,00
		da/from 21 a/to 30	€	51,00
		da/from 31 a/to 53	€	66,00
Maniglietta completa Complete handle			€	37,00
Campioni standard Standard specimen		L 500 x H 750	€	150,00

Preventivi saliscendi manuale taglio termico su richiesta

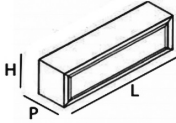
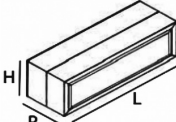
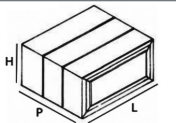
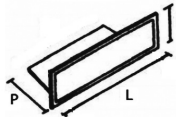
Quotes about thermal break sash windows on request

Order form

			Date
Customer			Tel./Fax
W / compartment mm	H / compartment mm	Colour	Glass
Required solution: 1 2 3		Casings: sides	Quantity Nr:
Transportation: Validity 30 days		Cost per unit € + VAT	
Notes:		Stamp and signature for undertaking	
Return by Email			



LISTINO PREZZI CASSONETTI BOXES PRICE LIST

	L da 700 a 2000		SPECIFICHE DOGHE	TIPOLOGIE
	H max 300	H max 400		
MINI BOX	p 75 € 280	---	1 DA 75	
BOX	p 120 € 303	---	1 DA 120	
MEDIUM BOX	p 150 € 359	---	2 DA 75	
LARGE BOX	p 195 € 378	---	1 DA 75 + 1 DA 120	
MAXI BOX	p 240 € 398	---	2 DA 120	
XLARGE BOX	p 270 € 454	---	2 DA 75 + 1 DA 120	
XXLARGE BOX	p 315 € 476	---	2 DA 120 + 1 DA 75	
XXS BOX	---	p 75 € 245	1 DA 75	
XS BOX	---	p 120 € 341	1 DA 120	

Prezzo prodotto finito nei colori RAL 9010, 1013 franco nostra fabbrica.

Colorazioni RAL fuori dallo standard aggiungere il 10% ad ogni singolo pezzo.

Colorazioni micacei, mix, martellati, aggiungere il 15% ad ogni singolo pezzo.

Colori ossidati aggiungere il 15% ad ogni singolo pezzo.

Colori effetto legno aggiungere il 30% ad ogni singolo pezzo.

NB. Tutti i prezzi sono da intendersi più IVA.

Realizzazioni di cassonetti fuori misura, richiedere preventivo con disegno in allegato.

CARATTERISTICHE TECNICHE / TECHNICAL SPECIFICATIONS

- PROFILI ESTRUSI IN LEGA DI ALLUMINIO 6060 T5 / EXTRUDED ALUMINUM ALLOY PROFILES 6060 T5
- TAGLI A 45° / 45° ANGLE CUTS
- ASSEMBLAGGIO RAPIDO CON SQUADRETTI IN ALLUMINIO / QUICK ASSEMBLY WITH ALUMINUM BRACKETS
- FORNITURA SU MISURA / TAILORED SUPPLY
- FORNITURA IN VERGHE ED ACCESSORI IN KIT DI MONTAGGIO "FAI DA TE" / SUPPLY OF RODS AND ACCESSORIES IN DIY MOUNTING KITS
- PREZZI PER VERNICIATURA RAL CLASSICO (FINTO LEGNO +30%) / PRICES FOR RAL CLASSIC PAINT (FAKE WOOD + 30%)
- PREZZI IVA ESCLUSA / VAT NOT INCLUDED
- FORNITURA F.CO NS FABBRICA / SUPPLY FAW - FREE AT WORKS



Disponibile anche in versione kit fai da te
Also available as a DIY version

Modulo d'ordine Cassonetti in Alluminio Saliscendi srls

Saliscendi Srls
Via Vaccarizzo Albanese, 85 - 00132 Roma
Tel. 06 2076 0557 - Fax 06 207 1523
info@finestre-saliscendi.it

Data

Cliente

Via

Città CAP

Telefono Fax

Email

N° pezzi	Larghezza	Altezza	Profon.	Colore	€ cad.	Totale+IVA

Finiture (RAL 1013 9010)

Per effetti legno +30%

Raffaello/OX + 15%

Trasporto

Consegna

Firma per accettazione



Via Vaccarizzo Albanese, 85
00132 ROMA (Borghesiana)
Tel. +39 06 2076 0557 · Fax +39 06 2071 523
E-mail: info@finestre-saliscendi.it
www.finestre-saliscendi.it